

Министерство образования и науки Российской Федерации
Федеральное государственное образовательное учреждение
высшего образования
«Комсомольский-на-Амуре государственный университет»
Кафедра «Механика и анализ конструкций и процессов»

УТВЕРЖДАЮ
Первый проректор
И.В. Макурин
«18» 20 18 г.



РАБОЧАЯ ПРОГРАММА

дисциплины «Теоретическая механика»

основной профессиональной образовательной программы по специальности
24.05.07 – Самолето- и вертолетостроение
специализация «Технологическое проектирование высокоресурсных кон-
струкций самолетов и вертолетов»


Форма обучения
Технология обучения

Очная
Традиционная

7ТС

Комсомольск-на-Амуре 20 18


Автор рабочей программы
старший преподаватель кафедры
«Механика и анализ конструкций
и процессов»

 Ю.Б. Колошенко

« 5 » мая 2017г.

СОГЛАСОВАНО

Директор библиотеки

 И.А. Романовская

« 5 » мая 2017г.

Заведующий выпускающей
кафедры «Технология
самолетостроения»

 А.В. Бобков

« 5 » мая 2017г.

Декан ФСС

 С.И. Феоктистов

« 5 » мая 2017г.

Начальник УМУ

 Е.Е. Поздеева

« 5 » мая 2017г.

ВВЕДЕНИЕ

Рабочая программа дисциплины «Теоретическая механика» составлена в соответствии с требованиями федерального государственного образовательного стандарта, утверждённого приказом Министерства образования и науки Российской Федерации №1165 от 12 сентября 2016 г., и основной образовательной программы подготовки специалистов 24.05.07 «Самолето- и вертолестроение»

1 Аннотация дисциплины

Наименование дисциплины	Теоретическая механика					
Цель дисциплины	Изучение основных понятий, законов и задач механики для использования их в изучаемых дисциплинах					
Задачи дисциплины	Понимать условия задач механики и правила их решения					
Основные разделы дисциплины	Статика; Кинематика; Динамика					
Общая трудоёмкость дисциплины	3 семестр - 4 з. е./144 академических часа; 4 семестр - 4 з. е./144 академических часа;					
	Семестр	Аудиторная нагрузка, ч.		СРС, ч.	Промежуточная аттестация, ч.	Всего за семестр, ч.
		Лекции	Пр. занятия			
	3 семестр	34ч.	34 ч.	40ч	36 ч	144 ч.
	4 семестр	17 ч	34 ч	93 ч		144
ИТОГО:	51 ч.	68 ч.	133 ч.	36 ч.	288 ч.	

2 Перечень планируемых результатов обучения по дисциплине (модулю), соотнесённых с планируемыми результатами образовательной программы

Дисциплина «Теоретическая механика» нацелена на формирование компетенций, знаний, умений и навыков, указанных в таблице 1.

Таблица 1 – Компетенции, знания, умения, навыки

Наименование и шифр компетенции, в формировании которой принимает участие дисциплина	Перечень формируемых знаний, умений, навыков предусмотренных образовательной программой		
	Перечень знаний (с указанием шифра)	Перечень умений (с указанием шифра)	Перечень навыков (с указанием шифра)
ОПК – 2 Способность к самообразованию и использованию в практической деятельности новых знаний и умений	3 семестр (2 этап)		
	З1 (ОПК-2-2) – кинематические характеристики движения точки при различных способах задания движения; характеристики движения тела и его отдельных точек при поступательном, вращательном и плоском движении З2 (ОПК-2-2) – основные понятия и аксиомы механики, случаи приведения действующей на тело системы сил к простейшему виду, условия уравновешенности произвольной системы сил, методы нахождения реакций связей в по-	У1 (ОПК-2-2) – вычислять скорости и ускорения точек тел и самих тел, совершающих поступательное, вращательное и плоское движение; У2 (ОПК-2-2) – Составлять уравнения равновесия для тела, находящегося под действием произвольной системы сил;	Н1 (ОПК-2-2) - Навыками решения задач по кинематике точки и твердого тела Н2 (ОПК-2-2) – навыками исследования равновесия твердого тела (системы тел) под действием плоской и пространственной систем сил;

	<p>коящейся системе твердых тел, способы нахождения их центров тяжести; законы трения скольжения и качения;</p>		
4 семестр (3 этап)			
	<p>З1 (ОПК-2-3) - дифференциальные уравнения движения точки относительно инерциальной и неинерциальной системы координат; общие теоремы динамики, основные понятия и принципы аналитической механики (принцип Даламбера, принцип возможных перемещений)</p>	<p>У1 (ОПК-2-3) - решать прямую и обратную задачи динамики точки вычислять кинетическую энергию много массовой системы, работу сил, приложенных к твердому телу при указанных движениях</p>	<p>Н1 (ОПК-2-3) - владеть навыками составления и решения дифференциальных уравнений движения точки, основами методов механики</p>

3 Место дисциплины в структуре образовательной программы

Дисциплина «Теоретическая механика» изучается на 2 курсе в 3 и 4 семестрах.

Дисциплина является базовой, входит в состав блока 1 «Дисциплины (модули)» и относится к базовой части.

Формирование компетенции ОПК-2 основывается на знаниях, полученных при изучении дисциплин математика, физика.

4 Объём дисциплины (модуля) в зачётных единицах с указанием количества академических часов, выделенных на контактную работу обучающихся с преподавателем (по видам учебных занятий) и самостоятельную работу обучающихся.

Общая трудоёмкость (объём) дисциплины составляет 8 зачётных единицы, 288 академических часа.

Распределение объёма дисциплины по видам учебных занятий представлено в таблице 2.

Таблица 2 – Объём дисциплины по видам учебных занятий

Объём дисциплины	Всего академических часов. Очная форма обучения
Общая трудоёмкость дисциплины	288
Контактная аудиторная работа обучающихся с преподавателем (по видам учебных занятий), всего	119
В том числе:	
Занятия лекционного типа (лекции и иные учебные занятия, предусматривающие преимущественную передачу учебной информации педагогическими работниками)	51
Занятия семинарского типа (семинары, практические занятия, практикумы, лабораторные работы, коллоквиумы и иные аналогичные занятия)	68
Самостоятельная работа обучающихся и контактная работа , включающая групповые консультации, индивидуальную работу обучающихся с преподавателями (в том числе индивидуальные консультации, взаимодействие в электронной информационно-образовательной среде вуза.	133
Промежуточная аттестация	36

5 Содержание дисциплины (модуля), структурированное по темам (разделам) с указанием отведённого на них количества академических часов в виде учебных занятий

Таблица 3 – Структура и содержание дисциплины

Наименование разделов, тем и содержание материала	Компонент учебного плана	Трудоёмкость (в часах)	Форма проведения	Планируемые (контролируемые) результаты освоения	
				Компетенции	Знания, умения, навыки
3 семестр					
Раздел 1 Статика					
Аксиомы и реакции связей.	Лекция	2	Интерактивная (презентация)	ОПК-2-2	З1(ОПК-2-2)
Действия над векторами	Практическое занятие	2	Традиционная	ОПК-2-2	У1(ОПК-2-2)
Система сходящихся сил	Лекция	2	Интерактивная (презентация)	ОПК-2-2	З1(ОПК-2-2)
Плоская система сходящихся сил	Практическое занятие	2	Традиционная	ОПК-2-2	У1(ОПК-2-2)
Фермы. Определение усилий в стержнях фермы.	Лекция	3	Интерактивная (презентация)	ОПК-2-2	З1(ОПК-2-2)
Определение реакций опор и сил в стержнях плоской фермы	Практическое занятие	2	Традиционная	ОПК-2-2	У1(ОПК-2-2)
Пространственная система сходящихся сил	Практическое занятие	2	Традиционная	ОПК-2-2	У1(ОПК-2-2)
Произвольная плоская система сил	Лекция	3	Интерактивная (презентация)	ОПК-2-2	З1(ОПК-2-2)
Плоская система сил	Практическое занятие	2	Традиционная	ОПК-2-2	У1(ОПК-2-2)
Определение реакций опор составной конструкции	Практическое занятие	2	Традиционная	ОПК-2-2	У1(ОПК-2-2)
Пространственная система сил	Лекция	2	Интерактивная (презентация)	ОПК-2-2	З1(ОПК-2-2)

Плоская система сил (система тел)	Практическое занятие	2	Традиционная	ОПК-2-2	У1(ОПК-2-2)
Произвольная пространственная система сил	Практическое занятие	2	Традиционная	ОПК-2-2	У1(ОПК-2-2)
Трение скольжения и трение качения	Лекция	2	Интерактивная (презентация)	ОПК-2-2	З1(ОПК-2-2)
Равновесие сил с учетом сцепления (трения покоя)	Практическое занятие	2	Традиционная	ОПК-2-2	У1(ОПК-2-2)
Центр тяжести. Методы нахождения центра тяжести	Лекция	2	Интерактивная (презентация)	ОПК-2-2	З1(ОПК-2-2)
Определение положения центра тяжести	Практическое занятие	2	Традиционная	ОПК-2-2	У1(ОПК-2-2)
Самостоятельная работа обучающихся (подготовка к практическим занятиям)		8	Выполнение заданий	ОПК-2-2	Н1(ОПК-2-2)
Самостоятельная работа обучающихся (изучение теоретических разделов дисциплины)		8	Чтение основной и дополнительной литературы	ОПК-2-2	
Самостоятельная работа обучающихся (выполнение контрольной работы)		4	Выполнение заданий	ОПК-2-2	
Текущий контроль по разделу 1			контрольная работа (задача 1)	ОПК-2-2	З1(ОПК-2-2); У1(ОПК-2-2); Н1(ОПК-2-2)
ИТОГО по разделу 1	Лекции	16	-		
	Практические занятия	20	-		
	Самостоятельная работа обучающихся	20	-		
Раздел 2 Кинематика					
Кинематика точки	Лекция	2	Интерактивная (презентация)	ОПК-2-2	З2(ОПК-2-2)
Задание движения, скорость и ускорение точки	Практическое занятие	2	Традиционная	ОПК-2-2	У2(ОПК-2-2)
Простейшие движения тела	Лекция	6	Интерактивная (презентация)	ОПК-2-2	З2(ОПК-2-2)

			ция)		
Вращательное движение тела	Практическое занятие	2	Традиционная	ОПК-2-2	У2(ОПК-2-2)
Плоское движение тела	Лекция	4	Интерактивная (презентация)	ОПК-2-2	32(ОПК-2-2)
Скорости и ускорения точки при плоском движении	Практическое занятие	4	Традиционная	ОПК-2-2	У2(ОПК-2-2)
Сферическое и свободное движение тела	Лекция	4	Интерактивная (презентация)	ОПК-2-2	32(ОПК-2-2)
Сложное движение точки	Лекция	2	Интерактивная (презентация)	ОПК-2-2	32(ОПК-2-2)
Скорости и ускорения точки при сложном движении	Практическое занятие	6	Традиционная	ОПК-2-2	У2(ОПК-2-2)
Самостоятельная работа обучающихся (подготовка к практическим занятиям)		6	Выполнение заданий	ОПК-2-2	Н2(ОПК-2-2)
Самостоятельная работа обучающихся (изучение теоретических разделов дисциплины)		6	Чтение основной и дополнительной литературы	ОПК-2-2	
Самостоятельная работа обучающихся (выполнение контрольной работы)		8	Выполнение заданий	ОПК-2-2	
Текущий контроль по разделу 2			контрольная работа (задача 2, 3)	ОПК-2-2	32(ОПК-2-2); У2(ОПК-2-2); Н2(ОПК-2-2);
ИТОГО по разделу 2	Лекции	18			
	Практические занятия	14			
	Самостоятельная работа обучающихся	20			
Промежуточный контроль	экзамен	36		ОПК-2-2	32(ОПК-2-2) 32(ОПК-2-2) У2(ОПК-2-2) У2(ОПК-2-2) Н2(ОПК-2-2) Н2(ОПК-2-2)

ИТОГО по 3 семестру	Лекции	34	-	-	-
	Практические занятия	34	-	-	-
	Самостоятельная работа обучающихся	40	-	-	-
4 семестр					
Раздел 3 Динамика					
Динамика точки	Лекция	2	Интерактивная (презентация)	ОПК-2-3	31(ОПК-2-3)
Первая задача динамики	Практическое занятие	2	Традиционная	ОПК-2-3	У1(ОПК-2-3)
Вторая задача динамики	Практическое занятие	2	Традиционная	ОПК-2-3	У1(ОПК-2-3)
Колебательное движение материальной точки	Лекция	2	Интерактивная (презентация)	ОПК-2-3	31(ОПК-2-3)
Свободные колебания материальной точки	Практическое занятие	4	Традиционная	ОПК-2-3	У1(ОПК-2-3)
Вынужденные колебания материальной точки	Практическое занятие	4	Традиционная	ОПК-2-3	У1(ОПК-2-3)
Динамика относительного движения материальной точки	Лекция	1	Интерактивная (презентация)	ОПК-2-3	31(ОПК-2-3)
Относительное движение точки	Практическое занятие	2	Традиционная	ОПК-2-3	У1(ОПК-2-3)
Механическая система. Центр масс. Внешние и внутренние силы. Дифференциальные уравнения движения системы точек. Теорема о движении центра масс. Теорема об изменении количества движения механической системы	Лекция	2	Интерактивная (презентация)	ОПК-2-3	31(ОПК-2-3)
Теорема о движении центра масс	Практическое занятие	2	Традиционная	ОПК-2-3	У1(ОПК-2-3)
Теорема об изменении количества движения механи-	Лекция	2	Интерактивная (презента-	ОПК-2-3	31(ОПК-2-3)

ческой системы			ция)		
Теорема об изменении количества движения механической системы	Практическое занятие	2	Традиционная	ОПК-2-3	У1(ОПК-2-3)
Момент количества движения механической системы. Момент инерции.	Лекция	1	Интерактивная (презентация)	ОПК-2-3	З1(ОПК-2-3)
Теорема об изменении момента количества движения механической системы.	Лекция	1	Интерактивная (презентация)	ОПК-2-3	З1(ОПК-2-3)
Теорема об изменении момента количества движения механической системы.	Практическое занятие	2	Традиционная	ОПК-2-3	У1(ОПК-2-3)
Работа и мощность. Кинетическая энергия. Теорема об изменении кинетической энергии.	Лекция	2	Интерактивная (презентация)	ОПК-2-3	З1(ОПК-2-3)
Теорема об изменении кинетической энергии	Практическое занятие	4	Традиционная	ОПК-2-3	У1(ОПК-2-3)
Теория удара	Лекция	1	Интерактивная (презентация)	ОПК-2-3	З1(ОПК-2-3)
Теория удара	Практическое занятие	2	Традиционная	ОПК-2-3	У1(ОПК-2-3)
Аналитическая динамика	Лекция	3	Интерактивная (презентация)	ОПК-2-3	З1(ОПК-2-3)
Решение задач по теме «Аналитическая динамика»	Практическое занятие	6	Традиционная	ОПК-2-3	У1(ОПК-2-3)
Самостоятельная работа обучающихся (подготовка к практическим занятиям)		31	Выполнение заданий	ОПК-2-3	Н1(ОПК-2-3)
Самостоятельная работа обучающихся (изучение теоретических разделов дисциплины)		31	Чтение основной и дополнительной литературы	ОПК-2-3	

Самостоятельная работа обучающихся (выполнение РГР)		31	Выполнение заданий	ОПК-2-3	
Текущий контроль по разделу 3			РГР (задача 1,2)	ОПК-2-3	31(ОПК-2-3); У1(ОПК-2-3); Н1(ОПК-2-3)
ИТОГО по разделу 3	Лекции	17	-	-	-
	Практические занятия	34	-	-	-
	Самостоятельная работа обучающихся	93	-	-	-
Промежуточная аттестация по дисциплине			Зачет с оценкой	ОПК-2-3	34(ОПК-2-2) У4(ОПК-2-2) Н4(ОПК-2-2)
ИТОГО по дисциплине	Лекции	51	-	-	-
	Практические занятия	68	-	-	-
	Самостоятельная работа обучающихся	133	-	-	-
ИТОГО: общая трудоемкость дисциплины 288 часа, в том числе с использованием активных методов обучения 51 часа.					

6 Перечень учебно-методического обеспечения для самостоятельной работы обучающихся по дисциплине (модулю)

Самостоятельная работа обучающихся, осваивающих дисциплину «Теоретическая механика», состоит из следующих компонентов: изучение теоретических разделов дисциплины; подготовка к практическим занятиям; выполнение и оформление расчётно-графической работы, выполнение контрольной работы.

Отчёт по расчётно-графической работе и контрольной работе выполняется в виде пояснительной записки подготовленной на компьютере. Пояснительная записка должна содержать подробную постановку задачи. Образец титульного листа приведён в РД ФГБОУ ВО «КнАГУ» 013-2016.

Для успешного выполнения всех разделов самостоятельной работы учащимся рекомендуется использовать следующее учебно-методическое обеспечение:

1. Мещерский И.В. Сборник задач по теоретической механике. – М.: Наука, 2005.
2. Сборник заданий для курсовых работ по теоретической механике. А.А. Яблонский, С.С. Норейко и др. Санкт-Петербург: Лань, 2006.
3. Кирсанов М.Н. Теоретическая механика. Решебник под ред. А.И. Кириллова. М.: Физматлит, 2008.

Рекомендуемый график выполнения самостоятельной работы представлен в таблицах 4.1, 4.2.

Таблица 4.1- Рекомендуемый график выполнения самостоятельной работы в 3 семестре

Вид самостоятельной работы	Часов в неделю																		Итого по видам работ
	1	2	3	4	5	6	7	8	9	10	11	12	13	14	15	16	17	18	
Изучение теоретических разделов дисциплины	1	1	1		1	1	1		1	1	1	1	1	1		1			14
Подготовка к практическим занятиям	1	1	1		1	1	1		1	1	1	1	1	1		1			14
Выполнение контрольной работы			1	1	1		1	1	1	1		1	1	1	1	1			12
Итого в 3 семестре	2	2	3	1	3	2	3	1	3	3	2	3	3	3	3	1	2		40

Таблица 4.2- Рекомендуемый график выполнения самостоятельной работы в 4 семестре

Вид самостоятельной работы	Часов в неделю																		Итого по видам работ
	1	2	3	4	5	6	7	8	9	10	11	12	13	14	15	16	17	18	
Изучение теоретических разделов дисциплины	2	1	2	1	2	2	2	1	2	2	2	2	2	2	2	2	2		31
Подготовка к практическим занятиям	2	1	2	1	2	2	2	1	2	2	2	2	2	2	2	2	2		31
Выполнение РГР	2	1	2	1	2	2	2	1	2	2	2	2	2	2	2	2	2		31
Итого в 4 семестре	6	3	6	3	6	6	6	3	6	6	6	6	6	6	6	6	6		93

7. Фонд оценочных средств для проведения текущего контроля и промежуточной аттестации обучающихся по дисциплине (модулю)

Таблица 5- Паспорт фонда оценочных средств

Контролируемые разделы дисциплины	Код контролируемой компетенции	Наименование оценочного средства	Показатели оценки
3 семестр			
Статика	ОПК-2-2	Контрольная работа (задача 1), экзамен	Определяет реакции опор и внутренние усилия в элементах конструкции. Владеет навыками составления уравнений статики. Владеет навыками определения положения центра тяжести.
Кинематика	ОПК-2-2	Контрольная работа (задача 2, 3), экзамен	Определяет кинематические характеристики движения твёрдого тела.
4 семестр			
Динамика	ОПК-2-3	РГР (задача 1, 2)	Определяет динамические характеристики движения тела

Промежуточная аттестация проводится в форме экзамена в 3 семестре и в форме зачета с оценкой в 4 семестре.

Экзамен проводится в устной форме по билетам. Билет содержит два теоретических вопроса и задачу. Оценка выставляется за ответ на теоретические вопросы билета, решение задачи и дополнительные вопросы.

Наименование оценочного средства	Срок оценивания	Шкала оценивания	Критерии оценивания
Промежуточная аттестация в форме зачета с оценкой (4 семестр)			
РГР (задача 1)	4 неделя	10 баллов	<p>10 баллов - Студент полностью выполнил задание, показал отличные умения и навыки в рамках усвоенного учебного материала, контрольная работа оформлена аккуратно и в соответствии с предъявляемыми требованиями.</p> <p>8 баллов - Студент полностью выполнил задание, показал хорошие умения навыки в рамках усвоенного учебного материала, но не смог обосновать оптимальность предложенного решения, <i>допущены одна или две неточности</i>, есть недостатки в оформлении.</p> <p>5 баллов - Студент полностью выполнил задание, но допустил существенные неточности и грубые ошибки, не проявил умения правильно интерпретировать полученные результаты, качество оформления имеет недостаточный уровень.</p> <p>0 баллов - Студент не полностью выполнил задание, при этом проявил недостаточный уровень умений и навыков, а также неспособен пояснить полученный результат.</p>
РГР (задача 2)	10 неделя	10 баллов	<p>10 баллов - Студент полностью выполнил задание, показал отличные умения и навыки в рамках усвоенного учебного материала, контрольная работа оформлена аккуратно и в соответствии с предъявляемыми требованиями.</p> <p>8 баллов - Студент полностью выполнил задание, показал хорошие умения навыки в рамках усвоенного учебного материала, но не смог обосновать оптимальность предложенного решения, <i>допущены одна или две неточности</i>, есть недостатки в оформлении.</p> <p>5 баллов - Студент полностью выполнил задание, но допустил существенные неточности и грубые ошибки, не проявил умения правильно интерпретировать полученные результаты, качество оформления имеет недостаточный уровень.</p> <p>0 баллов - Студент не полностью выполнил задание, при этом проявил недостаточный уровень умений и навыков, а также неспособен пояснить полученный результат.</p>
Текущий контроль		20 баллов	
ИТОГО		20 баллов	

Критерии оценки результатов обучения по дисциплине: 0 - 74 % от максимально возможной суммы баллов - "не зачтено"; 75 - 100 % от максимально возможной суммы баллов - "зачтено".			
Наименование оценочного средства	Срок оценивания	Шкала оценивания	Критерии оценивания
Промежуточная аттестация в форме экзамена (3 семестр)			
Контрольная работа (задача 1)	4 неделя	10 баллов	<p>10 баллов - Студент полностью выполнил задание, показал отличные умения и навыки в рамках усвоенного учебного материала, контрольная работа оформлена аккуратно и в соответствии с предъявляемыми требованиями.</p> <p>8 баллов - Студент полностью выполнил задание, показал хорошие умения навыки в рамках усвоенного учебного материала, но не смог обосновать оптимальность предложенного решения, <i>допущены одна или две неточности</i>, есть недостатки в оформлении.</p> <p>5 баллов - Студент полностью выполнил задание, но допустил существенные неточности и грубые ошибки, не проявил умения правильно интерпретировать полученные результаты, качество оформления имеет недостаточный уровень.</p> <p>0 баллов - Студент не полностью выполнил задание, при этом проявил недостаточный уровень умений и навыков, а также не способен пояснить полученный результат.</p>
Контрольная работа (задача 2)	10 неделя	10 баллов	<p>10 баллов - Студент полностью выполнил задание, показал отличные умения и навыки в рамках усвоенного учебного материала, контрольная работа оформлена аккуратно и в соответствии с предъявляемыми требованиями.</p> <p>8 баллов - Студент полностью выполнил задание, показал хорошие умения навыки в рамках усвоенного учебного материала, но не смог обосновать оптимальность предложенного решения, <i>допущены одна или две неточности</i>, есть недостатки в оформлении.</p> <p>5 баллов - Студент полностью выполнил задание, но допустил существенные неточности и грубые ошибки, не проявил умения правильно интерпретировать полученные результаты, качество оформления имеет недостаточный уровень.</p> <p>0 баллов - Студент не полностью выполнил задание, при этом проявил недостаточный уровень умений и навыков, а также не способен пояснить полученный результат.</p>

Контрольная работа (задача 3)	15 неделя	10 баллов	<p>10 баллов - Студент полностью выполнил задание, показал отличные умения и навыки в рамках усвоенного учебного материала, контрольная работа оформлена аккуратно и в соответствии с предъявляемыми требованиями.</p> <p>8 баллов - Студент полностью выполнил задание, показал хорошие умения навыки в рамках усвоенного учебного материала, но не смог обосновать оптимальность предложенного решения, <i>допущены одна или две неточности</i>, есть недостатки в оформлении.</p> <p>5 баллов - Студент полностью выполнил задание, но допустил существенные неточности и грубые ошибки, не проявил умения правильно интерпретировать полученные результаты, качество оформления имеет недостаточный уровень.</p> <p>0 баллов - Студент не полностью выполнил задание, при этом проявил недостаточный уровень умений и навыков, а также неспособен пояснить полученный результат.</p>
Текущий контроль		30 баллов	
Экзамен		30 баллов	
		Теоретический вопрос – оценивание уровня усвоенных знаний (в билете 2 вопроса по 10 баллов)	<p><i>Один вопрос:</i></p> <p>10 баллов - студент правильно ответил на теоретический вопрос билета. Показал отличные знания в рамках усвоенного учебного материала. Ответил на все дополнительные вопросы.</p> <p>7 баллов - студент ответил на теоретический вопрос билета с небольшими неточностями. Показал хорошие знания в рамках усвоенного учебного материала. Ответил на большинство дополнительных вопросов.</p> <p>4 балла - студент ответил на теоретический вопрос билета с существенными неточностями. Показал удовлетворительные знания в рамках усвоенного учебного материала. При ответах на дополнительные вопросы было допущено много неточностей.</p> <p>0 баллов - при ответе на теоретический вопрос билета студент продемонстрировал недостаточный уровень знаний. При ответах на дополнительные вопросы было допущено множество неправильных ответов.</p>
		Практическая задача – оценивание уровня усвоенных уме-	<p>10 баллов - студент правильно выполнил практическое задание билета. Показал отличные умения и навыки в рамках усвоенного учебного материала. Ответил на все дополнительные вопросы.</p> <p>8 баллов - студент выполнил практическое задание билета с небольшими не-</p>

		ний и навыков (в билете 1 задача - 10 баллов)	<p><i>точностями. Показал хорошие умения и навыки в рамках усвоенного учебного материала. Ответил на большинство дополнительных вопросов.</i></p> <p><i>5 баллов - студент выполнил практическое задание билета с существенными неточностями. Показал удовлетворительные умения и навыки в рамках усвоенного учебного материала. При ответах на дополнительные вопросы было допущено много неточностей.</i></p> <p><i>0 баллов - при выполнении практического задания билета студент продемонстрировал недостаточный уровень умений. При ответах на дополнительные вопросы было допущено множество неправильных ответов.</i></p>
ИТОГО		60 баллов	
Критерии оценки результатов обучения по дисциплине:			
0 - 64 % от максимально возможной суммы баллов - "неудовлетворительно" (недостаточный уровень для текущей аттестации по дисциплине);			
65 - 74 % от максимально возможной суммы баллов - "удовлетворительно" (пороговый (минимальный) уровень);			
75 - 84 % от максимально возможной суммы баллов - "хорошо" (средний уровень);			
85 - 100 % от максимально возможной суммы баллов - "отлично" (высокий (максимальный) уровень)			

Задания для текущего контроля

В течение 3-го семестра студенты должны выполнить одну контрольную работу, состоящую из трех задач. Задача 1 выполняется по разделу «Статика», задача 2 и задача 3 – по разделу «Кинематика». В 4-ом семестре студенты должны выполнить одну расчетно-графическую работу, состоящую из двух задач, по разделу «Динамика».

Задачи для контрольной работы и РГР выдаются из учебного пособия: Сборник заданий для курсовых работ по теоретической механике: Учебное пособие под ред. А.А. Яблонского. СПб.: Лань, 2006. Каждое задание содержит 30 вариантов. Номер варианта выдается преподавателем, ведущим практические занятия, например, по списку в журнале учебной группы или шифру. Примеры выполнения заданий содержатся в учебном пособии.

3 семестр Контрольная работа

Задача №1: «Определение реакций опор твердого тела».

Срок выполнения - 4 неделя.

Задача №2: «Кинематический анализ плоского механизма».

Срок выполнения - 10 неделя.

Задача №3: «Сложное движение точки».

Срок выполнения - 15 неделя.

4 семестр Расчетно-графическая работа

Задача №1

Тема задачи: «Интегрирование дифференциальных уравнений движения материальной точки, находящейся под действием переменных сил»

Срок выполнения - 4 неделя.

Задача №2

Тема задачи: Применение теоремы об изменении кинетической энергии к изучению движения механической системы.

Срок выполнения - 10 неделя.

Примечание: На усмотрение ведущего преподавателя допускается выдавать задания аналогичные по тематике и трудоёмкости, из других учебно-методических пособий.

Вопросы для защиты контрольной работы и РГР

1. Сформулируйте тему и задачи данной расчётно-графической работы.
2. Какие допущения приняты при решении поставленных в РГЗ задач?
3. В какой последовательности решаются задачи статики на равновесие?
4. Объясните, как направлялись реакции связей на расчётных схемах?
5. Запишите известные вам формы необходимых и достаточных уравнений равновесия для произвольной плоской системы сил.
6. Какие механические системы являются статически неопределимыми?
7. Сформулируйте теорему Вариньона о моменте равнодействующей для случая произвольной плоской системы сил.
8. В каком случае оправданно применение теоремы Вариньона о моменте равнодействующей?
9. Найдите момент силы, указанной преподавателем на расчётной схеме относительно заданной им же точки.
10. Как изменится состояние твёрдого тела, если пару сил перенести в плоскости пары в пределах данного тела?
11. Сравните моменты пары сил относительно двух точек, указанных преподавателем на расчётной схеме.
12. Сделайте проверку правильности решения, составив и решив одно, наиболее эффективное на Ваш взгляд, проверочное уравнение.
13. Какое движение совершает звено указанное преподавателем на кинематической схеме механизма? Дайте определение этого движения.
14. Что называется мгновенным центром скоростей?
15. Как определить положение мгновенного центра скоростей?
16. Какое движение совершает звено, если его мгновенный центр скоростей находится в бесконечности?
17. Как найти величину и направление угловой скорости звена указанного преподавателем на кинематической схеме механизма?
18. Изобразите вектор скорости точки, указанной преподавателем на кинематической схеме механизма.
19. Сравните по величине скорости двух точек, указанных преподавателем на кинематической схеме механизма.
20. Сформулируйте теорему о проекциях скоростей двух точек твёрдого тела на ось проходящую через эти точки.
21. Объясните направление каждого из векторов ускорений, изображённых на кинематической схеме механизма.
22. По каким формулам вычислялись величины ускорений, векторы которых показаны на кинематической схеме механизма?
23. В чём заключается аналитический способ определения ускорения точки звена, совершающего плоское движение?
24. В чём заключается графический способ определения ускорения точки звена, совершающего плоское движение?
25. Сравните по величине ускорения двух точек, указанных преподавателем на кинематической схеме механизма.

26. Как найти величину и направление углового ускорения звена?
27. Как вращается звено, указанное преподавателем на кинематической схеме механизма (ускоренно, замедленно или равномерно)?
28. Какие допущения приняты при решении задач, поставленных в РГР?
29. Аксиомы динамики.
30. Инерциальные системы отсчёта.
31. Дифференциальные уравнения движения материальной точки.
32. Две задачи динамики материальной точки. Постановка и решение.
33. Работа сил, приложенных к твердому телу.
34. Теорема об изменении кинетической энергии материальной точки.
35. Теорема об изменении кинетической энергии механической системы.
36. Принцип Даламбера.

Задания для промежуточной аттестации

Контрольные вопросы к экзамену

Раздел 1. Статика.

1. Аксиомы статики. Следствие о переносе силы вдоль её линии действия.
2. Теорема об эквивалентности системы сходящихся сил одной силе. Аналитический способ определения равнодействующей. Условия равновесия системы сходящихся сил.
3. Момент силы относительно точки.
4. Момент силы относительно оси. Зависимость между моментами силы относительно оси и точки на этой оси.
5. Пара сил. Теорема о сумме моментов сил пары. Момент пары сил.
6. Пара сил. Свойства пар. Сложение пар.
7. Главный вектор и главный момент произвольной системы сил. Аналитическое определение главного вектора и главного момента.
8. Приведение силы к точке. Теорема Пуансо об эквивалентности произвольной системы сил силе и паре.
9. Влияние изменения центра приведения на главный момент.
10. Частные случаи приведения произвольной системы сил.
11. Теорема Вариньона о моменте равнодействующей.
12. Уравнения равновесия механической системы под действием произвольной системы сил.
13. Уравнения равновесия произвольной плоской системы сил, системы параллельных сил.
14. Центр параллельных сил. Сложение параллельных сил.
15. Центр тяжести тела. Координаты центра тяжести.
16. Способы определения координат центров тяжести однородных тел.
17. Законы трения скольжения. Угол и конус трения.
18. Трение качения.

Раздел 2. Кинематика.

1. Векторный и координатный способы задания движения точки. Определение скорости и ускорения точки при векторном и координатном способах задания движения.
2. Естественный способ задания движения точки. Определение скорости и ускорения точки при естественном способе задания движения.
3. Поступательное движение твёрдого тела. Траектории, скорости и ускорения точек тела при поступательном движении.
4. Вращательное движение твёрдого тела вокруг неподвижной оси. Закон движения, угловая скорость и угловое ускорение тела. Векторы угловой скорости и углового ускорения твёрдого тела.
5. Распределение скоростей и ускорений точек тела при вращательном движении.
6. Плоское движение твёрдого тела. Закон движения. Распределение скоростей точек тела при плоском движении. Формула сложения скоростей. Теорема о проекциях скоростей.
7. Аналитический и геометрический способы нахождения скоростей точек тела при плоском движении. План скоростей и его свойства.
8. Мгновенный центр скоростей и его свойства. Способы нахождения положения мгновенного центра скоростей.
9. Распределение ускорений точек тела при плоском движении. Формула сложения ускорений.
10. Аналитический и геометрический способы нахождения ускорений точек тела при плоском движении. План ускорений.
11. Мгновенный центр ускорений и его свойства. Способы нахождения мгновенного центра ускорений.
12. Сферическое движение твёрдого тела. Углы Эйлера. Уравнения сферического движения тела.
13. Теорема Эйлера о перемещении твёрдого тела с закреплённой точкой. Мгновенная ось вращения. Угловая скорость тела.
14. Распределение скоростей точек тела при сферическом движении.
15. Угловое ускорение твёрдого тела при сферическом движении. Распределение ускорений точек тела при сферическом движении.
16. Сложное движение точки. Теорема сложения скоростей.
17. Сложное движение точки. Теорема сложения ускорений.
18. Ускорение Кориолиса.

8 Перечень основной и дополнительной учебной литературы, необходимой для освоения дисциплины (модуля)

8.1 Основная литература

- 1 Бутенин Н.В., Лунц Я.Л., Меркин Д.Р. Курс теоретической механики: Т1,2 – М.: Наука, 1985.
2. Никитин Н.Н. Курс теоретической механики. – М.: Высш. шк., 1990.
3. Мещерский И.В. Сборник задач по теоретической механике. – М.: Наука, 1986.
4. Сборник заданий для курсовых работ по теоретической механике. А.А. Яблонский, С.С. Норейко и др. - М: Интеграл, 1998.
5. Бать М.И., Джанелидзе Г.Ю., Кельзон А.С. Теоретическая механика в примерах и задачах: Т1,2 – М: Наука, 1991.

8.2 Дополнительная литература

1. Тарг, С.М.Кратский курс теоретической механики : учебник для тех. вузов / С.М.Тарг. Высшая школа, 1998 – 416с.
2. Кирсанов, М. Н. Теоретическая механика. Сборник задач [Электронный ресурс] : учебное пособие / М. Н. Кирсанов. – М.: НИЦ ИНФРА-М, 2015. – 430с. // ZNANIUM.COM : электронно-библиотечная система. – Режим доступа: <http://www.znanium.com/catalog.php>, ограниченный. Загл. с экрана.
- 3.Кирсанов, М.Н. Решебник. Теоретическая механика [Электронный ресурс] / М.Н. Кирсанов; под ред. А. И. Кирилова. – 2-е изд., исправ. – М. : ФИЗМАТЛИТ, 2008. – 384с. // ZNANIUM.COM : электронно-библиотечная система. – Режим доступа: <http://www.znanium.com/catalog.php>, ограниченный. – Загл. с экрана.

9 Перечень ресурсов информационно-телекоммуникационной Сети "Интернет", необходимых для освоения дисциплины (модуля)

1. Электронная библиотека www.znanium.com.
2. Электронный портал научной литературы www.elibrary.ru.

10 Методические указания для обучающихся по освоению дисциплины (модуля)

При изучении дисциплины обучающимся целесообразно выполнять следующие рекомендации:

1. Изучение учебной дисциплины должно вестись систематически.
2. После изучения какого-либо раздела по учебнику или конспектным материалам рекомендуется по памяти воспроизвести основные термины, определения, понятия раздела.
3. Особое внимание следует уделить выполнению расчетно-графических работ, выполнению домашних заданий по практическим занятиям.
4. Вся тематика вопросов, изучаемых самостоятельно, задается на лекциях преподавателем. Им же даются источники (в первую очередь вновь изданные в периодической научной литературе) для более детального понимания вопросов, озвученных на лекции.

Для успешного освоения программы дисциплины "Теоретическая механика" обучающимся рекомендуется придерживаться следующих методических указаний (таблица 7).

Таблица 7 - Методические указания к освоению дисциплины

Компонент учебного плана	Организация деятельности обучающихся
Лекции	Написание конспекта лекций: кратко, схематично, последовательно фиксировать основные положения, формулировки, выводы. Помечать важные мысли. Выделять ключевые слова, термины, формулы. Делать пометки на вопросах, терминах, блоках в тексте, которые вызывают затруднения, после чего постараться найти ответ в рекомендованной литературе. Если ответ не найден, то на консультации обратиться к преподавателю
Практические занятия	Работа с конспектом лекций, подготовка ответов к контрольным вопросам, просмотр рекомендуемой литературы, работа с текстом, конспектирование основных мыслей и выводов, решение задач по алгоритму
Самостоятельное изучение теоретических разделов дисциплины	В процессе самостоятельного изучения разделов дисциплины перед обучающимся ставится задача усвоения теории дисциплины, запоминания основных и ключевых понятий изучаемого предмета. Обучающийся составляет краткие конспекты изученного материала. В ходе работы студент учится выделять главное, самостоятельно делать обобщающие выводы
Самостоятельная работа	Для более углубленного изучения темы задания самостоятельной работы рекомендуется выполнять параллельно с изучением данной темы. Информация о самостоятельной работе представлена в разделе 6 "Учебно-методическое обеспечение самостоятельной работы по дисциплине"
Экзамен	При подготовке к экзамену по теоретической части необходимо выделить в вопросе главное, существенное (понятия, признаки, классификации и пр.), привести примеры, иллюстрирующие теоретические положения. При подготовке к экзамену по практической части необходимо пробное выполнение за-

Пример выполнения расчетно-графических работ и контрольных работ

3 семестр

Контрольная работа

Задача №1: «Определение реакций опор твердого тела»

Дано: $P=20$ кН; $M=4$ кНм; $q=3$ кН/м.

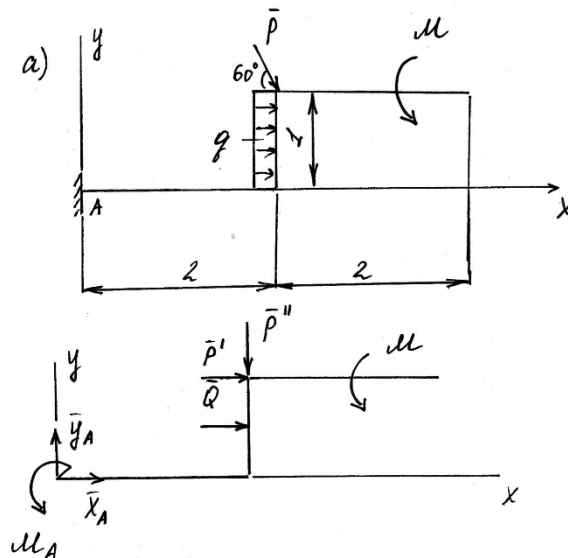
Определить: реакцию Y_A .

Решение:

Разложим силу \bar{P} на составляющие: $P' = P \cos 60 = 10(\text{кН})$;
 $P'' = P \sin 60 = 17,32(\text{кН})$.

Распределенную нагрузку заменим равнодействующей $Q = q \cdot l = 3$ (кН).

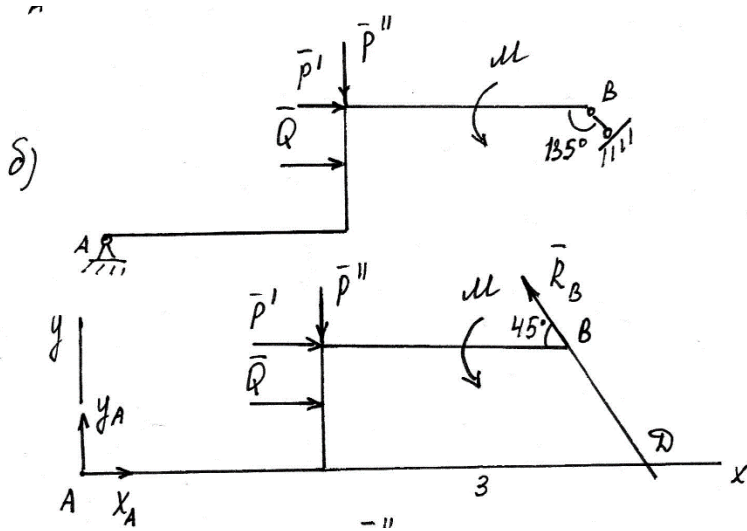
Схема (а)



$$\sum Y = 0;$$

$$Y_A - P'' = 0; Y_A = P'' = 17,32(\text{кН}).$$

Схема (б)

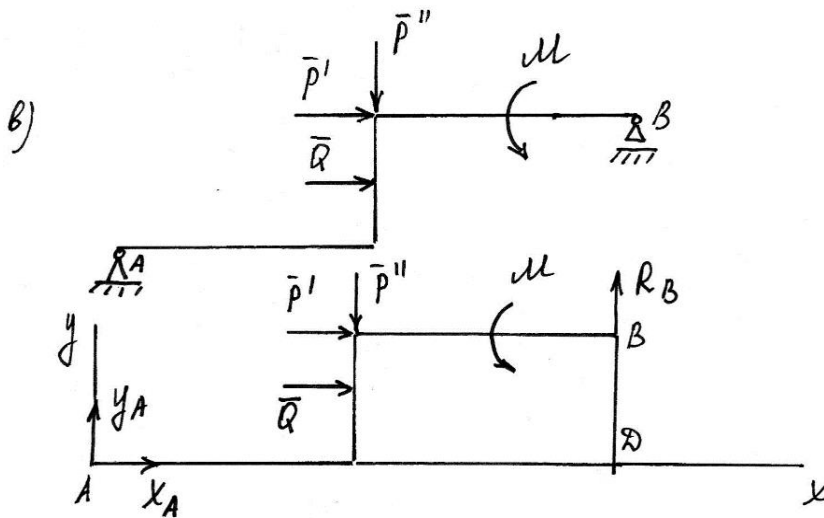


$$\sum M_D(F_i) = 0;$$

$$-Y_A \cdot 5 - Q \cdot 0,5 - P' \cdot 1 + P'' \cdot 3 + M = 0;$$

$$Y_A = \frac{-Q \cdot 0,5 - P' \cdot 1 + P'' \cdot 3 + M}{5} = \frac{-1,5 - 10 + 17,32 \cdot 3 + 4}{5} = 8,89(\text{кН})$$

Схема (в)



$$\sum M_D(F_i) = 0;$$

$$-Y_A \cdot 4 - Q \cdot 0,5 - P' \cdot 1 + P'' \cdot 2 + M = 0;$$

$$Y_A = \frac{-Q \cdot 0,5 - P' \cdot 1 + P'' \cdot 2 + M}{4} = \frac{-1,5 - 10 + 17,32 \cdot 2 + 4}{4} = 6,79(\text{кН})$$

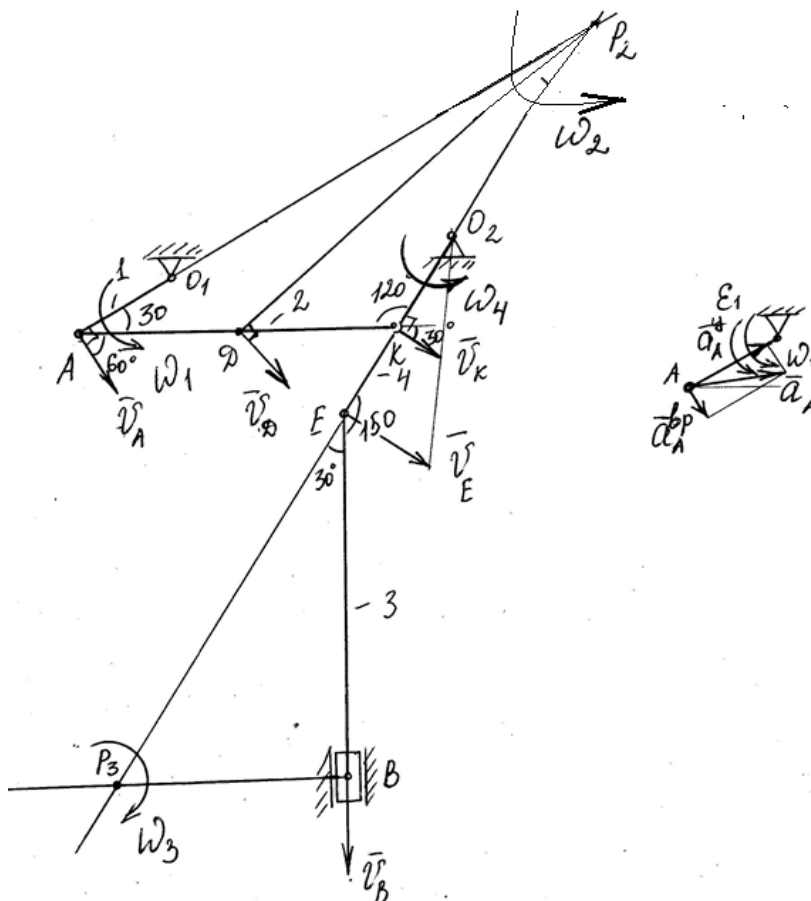
Для случая (в) исследуемая реакция наименьшая. Определим остальные реакции.

$$\begin{aligned} \sum X &= 0; \\ X_A + Q + P' &= 0; \\ X_A &= -Q - P' = -3 - 10 = -13(\kappa H); \\ \sum M_A(F_i) &= 0; \\ -Q \cdot 0,5 - P' \cdot 1 - P'' \cdot 2 + M + R_B \cdot 4 &= 0; \\ R_B &= \frac{Q \cdot 0,5 + P' \cdot 1 + P'' \cdot 2 - M}{4} = \frac{1,5 + 10 + 17,32 \cdot 2 - 4}{4} = 10,54(\kappa H). \end{aligned}$$

Задача №2: «Кинематический анализ плоского механизма»

Дано: $l_1 = 0,4\text{ м}; l_2 = 1,2\text{ м}; l_3 = 1,4\text{ м}; l_4 = 0,8\text{ м}; \varepsilon_1 = 10\text{ с}^{-2}; \alpha = 90^\circ; \beta = 150^\circ; \gamma = 120^\circ;$
 $\varphi = 90^\circ; \theta = 30^\circ; \omega_4 = 5(1/\text{с}).$

Определить: $V_A, V_D; \omega_3, a_A.$



Решение:

1 Вычертим схему в масштабе, согласно заданных углов.

2 Определим $V_A, V_D; \omega_3$

Т.к. звено 4 совершает вращательное движение, то

$$V_E = \omega_4 \cdot l_4;$$

$$V_K = \omega_4 \cdot 0,5l_4;$$

$$V_E = 5 \cdot 0,8 = 4(м/с);$$

$$V_K = 5 \cdot 0,4 = 2(м/с).$$

Т.к. звено 2 совершает плоское движение, то по свойству проекций скоростей точек $V_K \cos 30 = V_A \cos 60$, то

$$V_A = \frac{V_K \cos 30}{\cos 60};$$

$$V_A = \frac{2 \cdot \cos 30}{\cos 60} = 3,46 м/с.$$

Точка P_2 – мгновенный центр скоростей звена 2, тогда

$$V_K = \omega_2 KP_2;$$

$$V_D = \omega_2 DP_2.$$

Из $\triangle AP_2K$ - равнобедренного $KP_2 = l_2 = 1,2 м$;

$$DP_2 = \sqrt{0,6^2 + 1,2^2 + 2 \cdot 0,6 \cdot 1,2 \cos 120} = 1,04 м;$$

Тогда

$$\omega_2 = \frac{V_K}{KP_2};$$

$$V_D = \frac{V_K}{KP_2} DP_2;$$

$$V_D = \frac{2 \cdot 1,04}{1,2} = 1,73 м/с.$$

Точка P_3 – мгновенный центр скоростей звена 3, тогда

$$V_E = \omega_3 EP_3;$$

Из $\triangle EP_3B$ - прямоугольного $\cos 30 = \frac{l_3}{EP_3}; EP_3 = \frac{l_3}{\cos 30}$.

Тогда

$$\omega_3 = \frac{V_E}{EP_3} = \frac{V_E \cos 30}{l_3};$$

$$\omega_3 = \frac{4 \cos 30}{1,4} = 2,47(1/c).$$

$$\omega_2 = \frac{V_D}{DP_2};$$

$$V_A = \frac{V_D}{DP_2} AP_2;$$

$$V_E = \frac{V_D}{DP_2} EP_2;$$

$$\omega_2 = \frac{6}{1,04} = 5,77(1/c);$$

$$V_A = \frac{6}{1,04} \cdot 1,2 = 6,92 м/с;$$

$$V_E = \frac{6}{1,04} \cdot 1,2 = 6,92 м/с.$$

3 Ускорение a_A .

Для т. А $\bar{a}_A = \bar{a}_{A\tau} + \bar{a}_{An}$, где $a_{A\tau} = l_1 \cdot \varepsilon_1$, $a_{An} = l_1 \cdot \omega_1^2$.

Угловая скорость звена 1 - $\omega_1 = \frac{V_A}{l_1}$.

Тогда

$$a_{A\tau} = 0,4 \cdot 10 = 4 м/с^2;$$

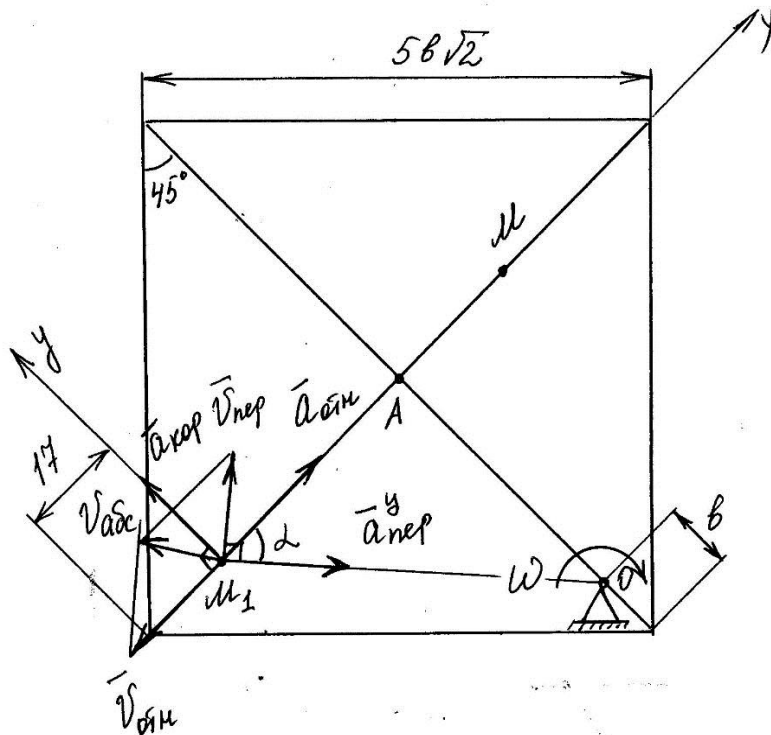
$$a_{An} = 0,4 \cdot \left(\frac{3,46}{0,4} \right)^2 = 29,9 м/с^2$$

Полное ускорение $a_A = \sqrt{a_{A\tau}^2 + a_{An}^2} = \sqrt{4^2 + 29,9^2} = 30,17 (см/с^2)$.

Задача №3 «Сложное движение точки»

$$\omega = -41/c; S = 40(t^2 - 3); b = 12 см.$$

Изменим направление угловой скорости и примем $\omega = 41/c$. Определить абсолютную скорость и абсолютное ускорение точки М в момент времени $t_1 = 1 с$.



1 Определим положение точки M при t=1с.

$$AM = 40(1-3) + 3 = -77\text{см}$$

2 Абсолютная скорость

$$\vec{V}_{abc} = \vec{V}_{om1} + \vec{V}_{nep}$$

$$V_{om1} = \frac{ds}{dt} = 40(2t-3)$$

при t=1с $V_{om1} = 40(2-3) = -40\text{см/с}$.

Направляем противоположно AM и принимаем $V_{om1} = 40(\text{см/с})$.

$$V_{nep} = \omega \cdot OM_1;$$

$$OM_1 = \sqrt{43^2 + 48^2} = 64,44\text{см}.$$

$$V_{nep} = 4 \cdot 64,44 = 257,76 \text{ (см/с)};$$

$$V_{abc} = \sqrt{V_{отн}^2 + V_{nep}^2 + 2V_{отн}V_{nep} \cos \gamma};$$

$$\cos \alpha = \frac{43}{64,44} = 0,67; \alpha = 34^{\circ}. \gamma = 180 - (90 - 34) = 124^{\circ}$$

$$V_{abc} = \sqrt{40^2 + 257,76^2 + 2 \cdot 40 \cdot 257,76 \cdot \cos 124} = 237,72 \text{ (см/с)}$$

3 Абсолютное ускорение

$$\bar{a}_{abc} = \bar{a}_{отн} + \bar{a}_{nep}^{II} + \bar{a}_{nep}^{BP} + \bar{a}_{кор} \quad (4)$$

$$a_{отн} = \frac{dV_{отн}}{dt} = 40 \cdot 2 = 80 \text{ (см/с}^2\text{)},$$

$$a_{nep}^{II} = \omega^2 \cdot OM_1;$$

$$a_{nep}^{II} = 16 \cdot 64,44 = 1031,04 \text{ см/с}^2;$$

$$a_{nep}^{BP} = 0;$$

$$\text{т.к. } \varepsilon = \frac{d\omega}{dt} = 0$$

Кориолисово ускорение

$$a_{кор} = 2V_{отн} \omega \sin 90;$$

$$a_{кор} = 2 \cdot 40 \cdot 4 = 320 \text{ см/с}^2.$$

Спроецируем (4) на координатные оси:

$$a_{абсх} = a_{отн} + a_{nep}^{II} \cos \alpha = 80 + 1031,04 \cdot 0,67 = 770,8;$$

$$a_{абсy} = -a_{nep}^{II} \sin \alpha + a_{кор} = -1031,04 \cdot 0,74 + 320 = -443;$$

$$a_{abc} = \sqrt{a_{abcx}^2 + a_{abcy}^2};$$

$$a_{abc} = \sqrt{770,8^2 + 443^2} = 889,03 \text{ см/с}^2.$$

4 семестр

Расчетно-графическая работа

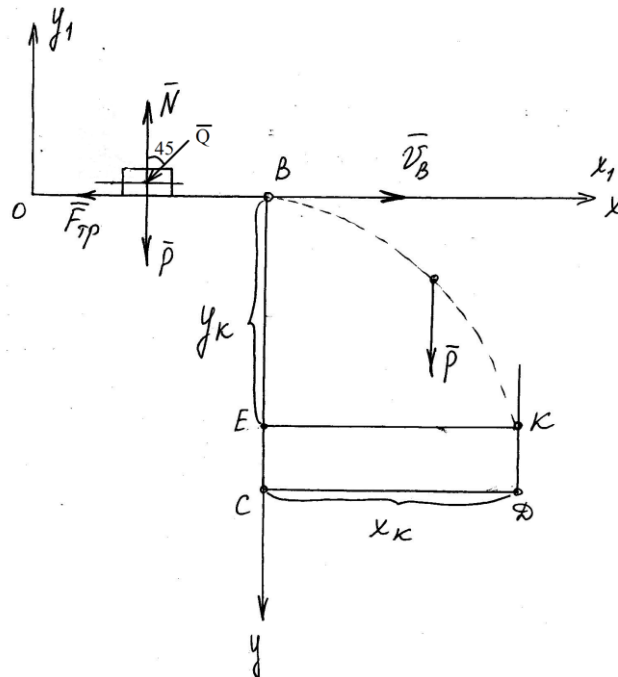
Задача №1

Тема задачи: Интегрирование дифференциальных уравнений движения материальной точки, находящейся под действием переменных сил

Дано:

$m = 4 \text{ кг}; Q = 30 \text{ Н}; AB = 1 \text{ м}; BD = 5 \text{ м}; \varphi = 135^\circ; \alpha = 45^\circ; \beta = 60^\circ; f = 0,1; V_A = 20 \text{ м/с}; BC = 10 \text{ м}; CD = 15 \text{ м}.$

Определить: время движения от начального к конечному положению, т.е. от точки А к точки К, скорость тела в точки В, расстояние DK.



Решение:

1. Рассмотрим движение груза на участке AB , считая груз материальной точкой. Изображаем груз (в произвольном положении) и действующие на него силы $\bar{P} = m\bar{g}$, \bar{Q} , $\bar{F}_{тр}$; \bar{N} . Проводим оси Ax_1y_1 и составляем дифференциальное уравнение движения груза в проекции на эти оси:

$$m \frac{dv_{x_1}}{dt} = \sum_k F_{kx_1}, \quad \text{или,} \quad m \frac{d^2x}{dt^2} = -Q \sin 45 - F_{mp};$$

$$m \frac{dv_{y_1}}{dt} = \sum_k F_{ky_1}, \quad m \frac{d^2y}{dt^2} = -P - Q \cos 45 + N = 0;$$

$$N = P + Q \cos 45 = mg + Q \cdot \frac{\sqrt{2}}{2} = 4 \cdot 9,8 + 30 \cdot \frac{\sqrt{2}}{2} = 60,41(H).$$

Тогда сила трения $F_{mp} = f \cdot N = 0,1 \cdot 60,41 = 6,041(H)$.

Разделяя в уравнении переменные, а затем беря от обеих частей интегралы, получим

$$mdV_{x_1} = \left(-\frac{\sqrt{2}}{2}Q - F_{mp}\right)dt;$$

$$V_{x_1} = \frac{1}{m} \left(-\frac{\sqrt{2}}{2}Q - F_{mp}\right)t + C_1;$$

$$x = \frac{1}{m} \left(-\frac{\sqrt{2}}{2}Q - F_{mp}\right) \frac{t^2}{2} + C_1 t + C_2;$$

$$V_{x_1} = -6,81t + C_1;$$

$$x = -3,405t^2 + C_1 t + C_2.$$

Начальные условия: при $t=0$; $x_{10} = 0$; $V_{10} = V_A = 20 \text{ м/с}$.

Тогда $C_1 = V_A = 20 \text{ м/с}$; $C_2 = 0$.

Получили следующие уравнения

$V_{x_1} = -6,81t + 20$ - закон изменения скорости груза на участке АВ;

$x = -3,405t^2 + 20t$ - закон движения груза на участке АВ.

$AB = -3,405t^2 + 20t$. При $AB = 1 \text{ м}$, $-3,405t^2 + 20t = 1$

Решаем квадратное уравнение относительно t , получаем

$$t = \frac{-20 \pm \sqrt{400 - 4 \cdot 3,405 \cdot 1}}{-2 \cdot 3,405};$$

Берем положительное значение $t = 5,82 \text{ с}$.

Определим скорость на участке АВ

$$V_B = -6,81 \cdot 5,82 + 20 = -19,6 \text{ (м/с)}$$

2. Рассмотрим теперь движение груза на участке ВК. Найденная скорость v_B будет для движения на этом участке начальной скоростью ($v_0 = v_B$). Изображаем груз (в произвольном положении) и действующие на него силы $\bar{P} = m\bar{g}$. Составим дифференциальное уравнение движения груза в проекции на оси Вх и Ву:

$$\begin{aligned} m \frac{dV_x}{dt} = 0; & \quad \frac{dV_x}{dt} = 0; & \quad \text{или} & \quad V_x = C_3; & \quad x = C_3 t + C_5; \\ m \frac{dV_y}{dt} = P; & \quad \frac{dV_y}{dt} = g; & \quad \text{или} & \quad V_y = gt + C_4; & \quad \text{или} & \quad y = g \frac{t^2}{2} + C_4 t + C_6. \end{aligned}$$

Начальные условия: при $t = 0; V_{x0} = V_B; V_{y0} = 0; x_0 = 0; y_0 = 0$.

Тогда $C_3 = 21,9; C_4 = 0; C_5 = 0; C_6 = 0$.

Получим
$$\begin{aligned} V_x = -19,6; & \quad x = -19,6t; \\ V_y = 9,8t; & \quad \text{и} \quad y = 4,9t^2. \end{aligned}$$

Точка К на рисунке – точка падения тела S.

$$\begin{aligned} x_K = CD = 15 \text{ м}; \\ x_K = -19,6t; \end{aligned}$$

Определим время полета тела на участке ВК.

$$\begin{aligned} t = \frac{x_K}{-19,6}; \\ t = \frac{15}{19,6} = 0,77 \text{ с}. \end{aligned}$$

Определим расстояние ДК

$$\begin{aligned} y_K = BE = 4,9t^2 = 4,9 \cdot 0,77^2 = 2,91 \text{ м}; \\ DK = BC - y_K = 10 - 2,91 = 7,09 \text{ м}. \end{aligned}$$

Задача №2

Тема задачи: Применение теоремы об изменении кинетической энергии к изучению движения механической системы.

Дано: $f = 0,1$, $R_4 = 0,3$ м, $r_4 = 0,1$ м, $R_5 = 0,2$ м, $r_5 = 0,1$

$$m_1 = 0 \text{ кг}; m_2 = 4; m_3 = 6 \text{ кг}; m_4 = 0; m_5 = 10 \text{ кг}; M_4 = 0,6 \text{ Нм}; F = 30(8 + 3S) \text{ Н}.$$

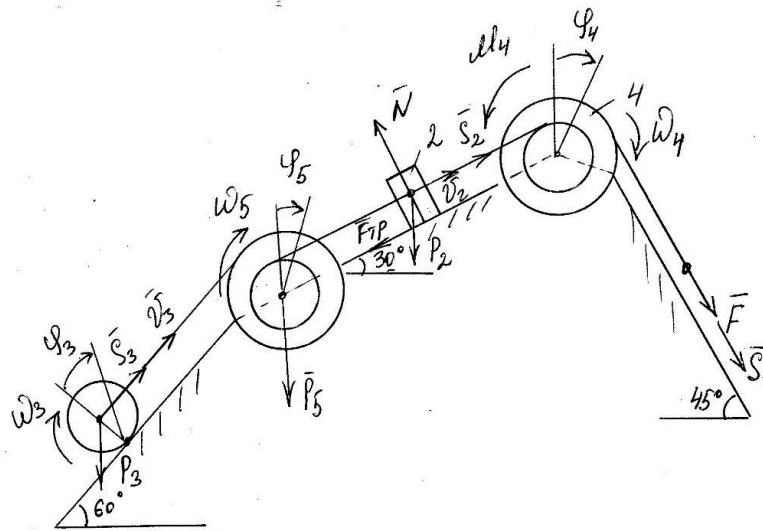
Определить: ω_5 , если $S_1 = 0,8 \text{ м}$

Решение:

1. Рассмотрим движение неизменяемой механической системы, состоящей из тел, соединенных нитями. Изобразим действующие на систему внешние силы: активные F, P_1, P_3, P_5 , сила трения $F_{\text{тр}1}$ и момент сопротивления M_4 .

Для определения ω_5 воспользуемся теоремой об изменении кинетической энергии:

$$T - T_0 = \sum A_k^e.$$



2. Определяем T и T_0 . Так как в начальный момент система находилась в покое, то $T_0 = 0$. Величину T найдем как сумму кинетических энергии всех тел системы

$$T = T_2 + T_3 + T_5.$$

Учитывая, что тело 3 движется плоскопараллельно, тело 2 – поступательно, а тело 5 вращается вокруг неподвижной оси, получим

$$T_3 = \frac{m_3 V_{C3}^2}{2} + \frac{I_3 \omega_3^2}{2}, \quad T_2 = \frac{m_2 V_2^2}{2}, \quad T_5 = \frac{I_5 \omega_5^2}{2}.$$

Все входящие скорости нужно выразить через искомую ω_5 .

$$V_2 = \omega_5 r_5, V_{C3} = \omega_5 R_5 = \omega_3 R_3; \omega_3 = \frac{\omega_5 R_5}{R_3}.$$

Кроме того, моменты инерции имеют значения

$$I_3 = \frac{m_3 R_3^2}{2}, I_5 = m_5 R_5^2.$$

Подставив величины, а затем окончательно получим

$$T = \omega_5^2 \left(\frac{m_2 r_5^2}{2} + \frac{m_5 R_5^2}{4} + \frac{m_3 R_5^2}{2} + \frac{1}{2} \frac{m_3 R_5^2}{2} \right);$$

$$T = \omega_5^2 \left(\frac{4 \cdot 0,1^2}{2} + \frac{10 \cdot 0,2^2}{4} + \frac{6 \cdot 0,2^2}{2} + \frac{1}{2} \frac{6 \cdot 0,2^2}{2} \right) = 0,3 \omega_5^2$$

3. Найдем сумму работ всех внешних сил при перемещении, которое будет иметь система, когда центр масс груза 1 пройдет путь s_1 .

$$A(\bar{F}) = \int_0^{s_1} F ds = \int_0^{s_1} 30(8+3s) ds = 30(8s_1 + 1,5s_1^2) = 30(8 \cdot 0,8 + 1,5 \cdot 0,8^2) = 220,8 \text{ Дж.}$$

$$A(\bar{P}_2) = -P_2 s_2 \sin 30^\circ = -m_2 g s_2 \sin 30^\circ = -m_2 g \frac{S_1 r_4}{R_4} \sin 30 = -4 \cdot 10 \cdot \frac{0,8 \cdot 0,1}{0,3} \sin 30^\circ = -5,33 \text{ Дж.}$$

$$A(\bar{P}_3) = -P_3 s_3 \sin 60^\circ = -m_3 g s_3 \sin 60^\circ = -m_3 g \cdot \frac{S_1 r_4 R_5}{R_4 r_5} \sin 60 = -6 \cdot 10 \cdot 0,8 \cdot \frac{0,2}{0,3} \sin 60^\circ = -27,71 \text{ Дж.}$$

$$A(\bar{F}_{mp2}) = -F_{mp2} s_2 = -f N_2 s_2 = -f m_2 g s_2 \cos 30^\circ = -f m_2 g \frac{S_1 r_4}{R_4} \cos 30^\circ = 0,1 \cdot 4 \cdot 10 \cdot \frac{0,8 \cdot 0,1}{0,3} \cos 30^\circ = -0,92 \text{ Дж}$$

$$A(M_4) = -M_4 \varphi_4 = -M_4 \frac{s_1}{R_4} = -0,6 \cdot \frac{0,8}{0,3} = -1,6 \text{ Дж.}$$

Суммируем найденные работы

$$\sum A_k^e = 185,24 \text{ Дж.}$$

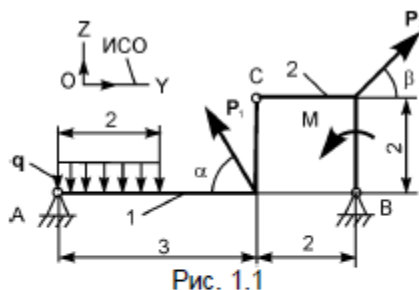
Тогда

$$0,3 \omega_5^2 = 185,24;$$

$$\omega_5 = 24,851 / \text{с.}$$

Тематика и примеры экзаменационных задач

1)



На механическую систему, состоящую из двух тел, действуют активные нагрузки P_1 , P_2 , q , M .

К механической системе приложить реакции внешних связей и записать правую часть уравнения равновесия

$$\sum M_A(F_i^E) + \sum M_A(R_i^E) = 0 = \dots?$$

2)

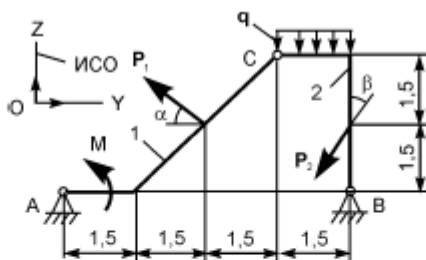


Рис. 2.1

На механическую систему, состоящую из двух тел, действуют активные нагрузки P_1 , P_2 , q , M .

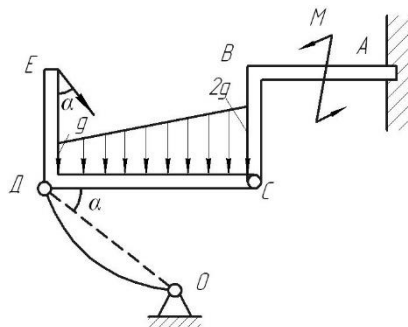
К механической системе приложить реакции внешних связей и записать правую часть уравнения равновесия

$$\sum M_A(F_i^E) + \sum M_A(R_i^E) = 0 = \dots?$$

3)

Дано: $F=8$ кН, $M=50$ кН·м, $q=3$ кН/м, $DC=BC=4$ м, $AB=DE=3$ м, $\alpha=30^\circ$.

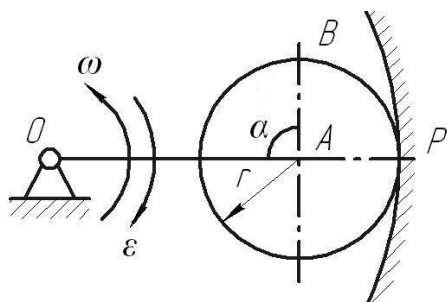
Определить реакции в точках A, C и усилие в стержне ДО.



4) Дано: Угловая скорость ω и угловое ускорение ϵ кривошипа ОА

длиной R ; $AB=r$, $\alpha=90^\circ$.

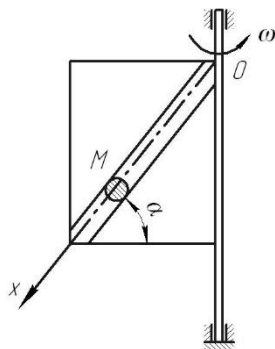
Определить, кинетическую энергию механической системы.



5) Дано: m - масса шарика M ; ω - угловая скорость вращения рамки во-

круг вертикальной оси. При $t=0$, $X_0=0$, $\dot{X}_0=0$. Трением пренебречь.

Определить закон относительного движения шарика M .



Пример экзаменационного билета:

Министерство образования и науки Российской Федерации
Федеральное государственное бюджетное образовательное учреждение
высшего образования

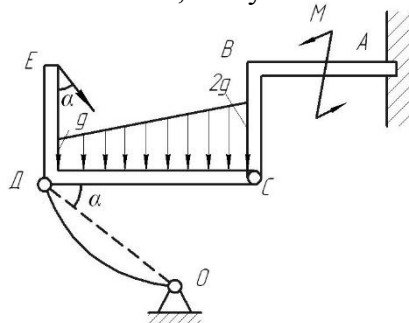
«Комсомольский-на-Амуре государственный университет»

Экзаменационный билет № 27

1. Аксиомы статики
2. Вращательное движение

Задача Дано: $F=8$ кН, $M=50$ кН·м, $q=3$ кН/м, $ДС=ВС=4$ м, $АВ=DE=3$ м, $\alpha=30^\circ$

Определить реакции в точках А, С и усилие в стержне ДО.



Утверждаю: зав. кафедрой МАКП

Составил

11 Перечень информационных технологий, используемых при осуществлении образовательного процесса по дисциплине (модулю), включая перечень программного обеспечения и информационных справочных систем

С целью повышения качества ведения образовательной деятельности в университете создана электронная информационно-образовательная среда. Она подразумевает организацию взаимодействия между обучающимися и преподавателями через систему личных кабинетов студентов, расположенных на официальном сайте университета в информационно-телекоммуникационной сети "Интернет" по адресу <http://student.knastu.ru>.

Созданная информационно-образовательная среда позволяет осуществлять:

- фиксацию хода образовательного процесса посредством размещения в личном кабинете студентов отчетов о выполненных заданиях;
- взаимодействие между участниками образовательного процесса посредством организации дистанционного консультирования по вопросам выполнения расчетно-графических заданий.

Процесс обучения сопровождается использованием компьютерных программ: Mathcad, MS Word.

12 Описание материально-технической базы, необходимой для осуществления образовательного процесса по дисциплине (модулю)

Для реализации программы дисциплины "Теоретическая механика" используется материально-техническое обеспечение, перечисленное в таблице 8.

Таблица 8- Материально-техническое обеспечение дисциплины

Аудитория	Наименование аудитории (лаборатории)	Используемое оборудование	Назначение оборудования
с выходом в интернет + локальное соединение	Мультимедийный класс	1 персональный ЭВМ с процессором Intel Core (TM) i3-2130; 2 Доска интерактивная TRIUMPH BOARD MULTI TOUCH 78* 3 Проектор BenQ MX518	Проведение лекционных и практических занятий в виде презентаций

